

Stackmaster

Järjestely-, niputus- ja syöttölaitteisto palaleiville ja vastaaville leipomotuotteille

Stackmaster on Ipekan kehittämä kokonaisratkaisu palaleipien tuotevirran automaattiseen järjestämiseen, niputukseen ja nippujen syöttämiseen pakkauskoneelle. Laitteisto on todettu erittäin toimintavarmaksi Suomen, Baltian ja Pohjoismaiden tehokkaimmissa palaleipien tuotantolinjoissa. Toimitamme samaan yhteyteen myös erilaiset halkaisulaitteet - Splitter2, Splitter-B tai Discslicer - käyttökohteen mukaan.

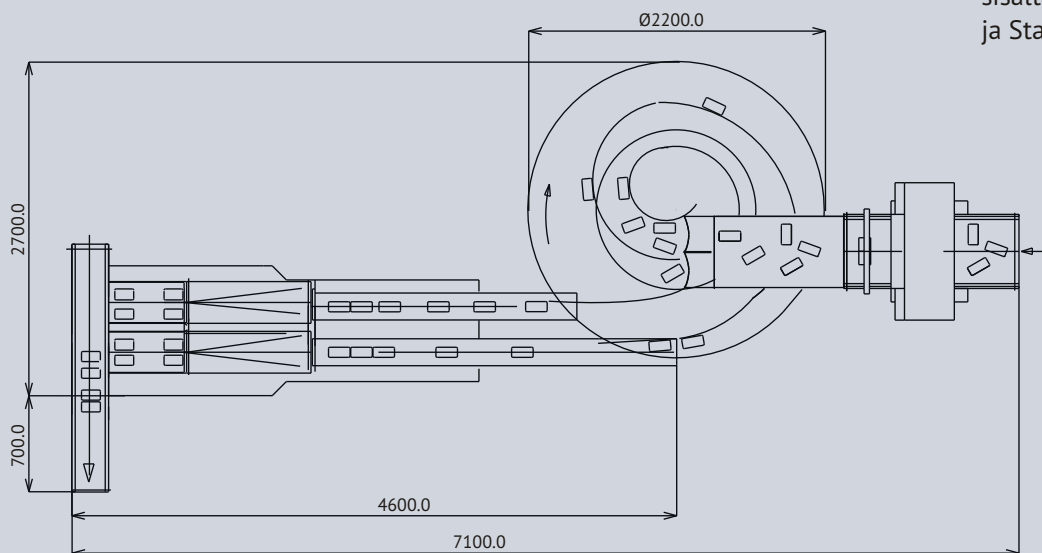
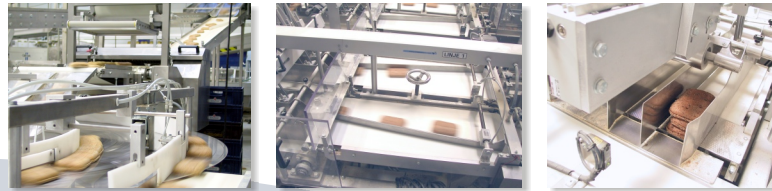
Käsiteltävät leivät voivat olla pyöreitä, soikeita tai suorakaiteen muotoisia. Nippukoko on helposti valittavissa kosketusnäytöltä ja niputuslokeroon koko säädettävissä tuotteen mittojen mukaan.

Jäähdytysradalta palaleivät ohjataan Splitter2 tai Splitter-B repijä-halkaisulaitteelle, joka jättää puoliskot tarkasti päällekkäin. Repijän jälkeen tuotteet ohjautuvat tasaisesti järjestelypöydän sisä- ja ulkokehälle.

Pyörivä järjestelypöytä kääntää tuotteet samansuuntaisiksi ja asettaa ne kahteen jonoon. Laitteiston ydin ovat pneumaattiset pysäytintallat, joiden ohjaus sisältää paljon innovatiivista automatiikkaa. Pysäyttimet päästävät lokeroihin jakaville kuljettimille aina yhden niputettavan tuotemäärän kerrallaan. Kaksikanavaisen niputtajan molemmissa kanavissa on kaksi niputuslokeroa, joihin niput lasketaan vuorotellen. Valmiit, täsmälliset tuoteniput poistuvat hihnakuljettimelle, joka siirtää ne edelleen pakkauskoneen syöttökuljettimelle.

Yksittäiset tuotteet voidaan tarvittaessa ajaa revittyinä tai repimättöminä niputuslaitteiston ohitse pakkauskoneen syöttökuljettimelle.

Stackmaster-laitteistolla halkaisette, järjestelette, niputate ja pakkaatte leivät näyttäviin kuluttajapakkauksiin!



Layout-esimerkki sisältäen Splitter2-repijän ja Stackmaster-laitteiston